

## **1. Introduction**

Jazz EB207S is a slim, compact and outstanding looking SATA to USB 2.0 HDD enclosure. The case is made of aluminum and steel mesh as one of the coolest enclosures available. It's also small enough to fit in your pocket, making it extremely convenient to carry anywhere. Furthermore, it can be connected to a PC or a Mac.

## **2. Package Content**

- a. Jazz EB207S
- b. USB cable
- c. Extra power cable
- d. Accessory bag ( screws\*3+rubber feet\*4 )
- e. Travel bag
- f. User's Manual

### 3. System Requirement

a. Hardware: PC or MAC with USB interface

b. OS requirement: Windows 2000, Windows XP, Windows ME, Windows Vista, Windows 7

Windows 98/SE (please log on [www.enermax.com](http://www.enermax.com) for 98SE's driver)

Mac OS 8.6 or higher

4. **Dimensions:** 132mm x 77.5mm x 17mm

### 5. Installation

a. Unlock 2 screws and remove the cover (See Figure A)

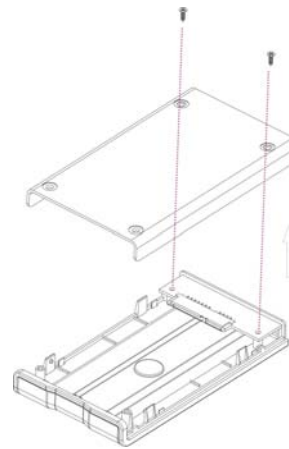


Figure A

b. Connect your hard drive to the SATA PCB connector (See Figure B)

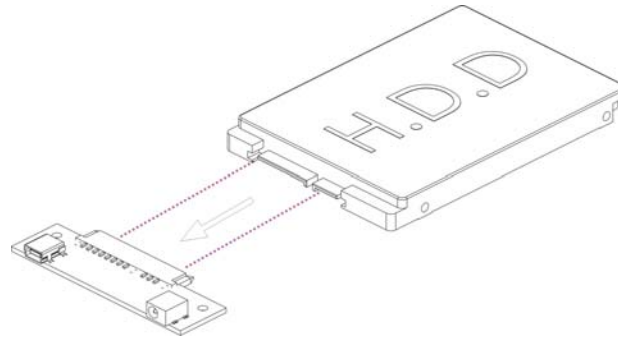


Figure B

c. Place your HDD ( with PCBA ) on the base. (See Figure C)

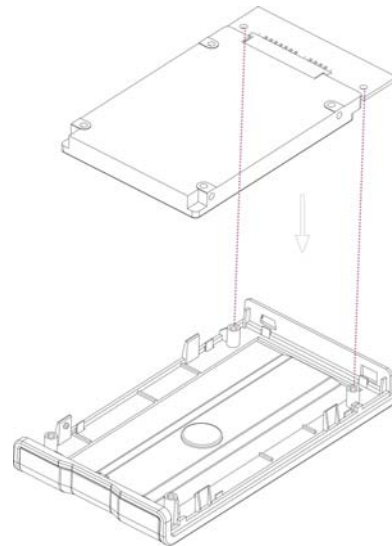


Figure C

d. Put the cover on the base and please notice the triangle mark should be always toward the right direction.

Lock the enclosure with screws. (See Figure D)

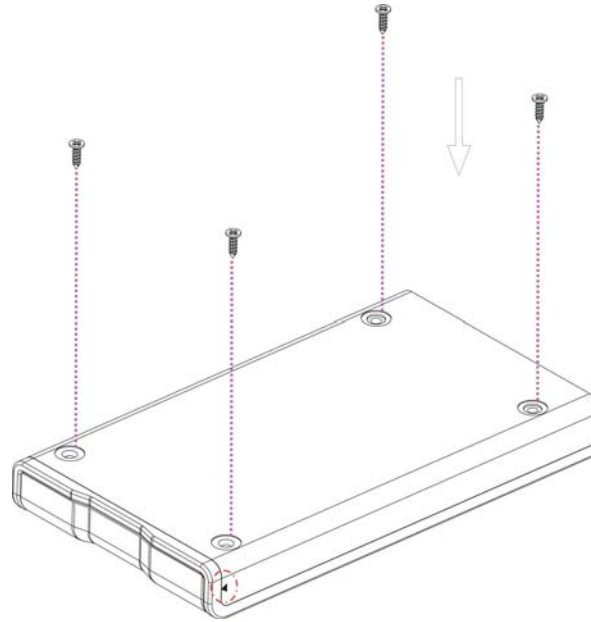


Figure D

e. Stick rubber feet enclosed in the package. (See Figure E)

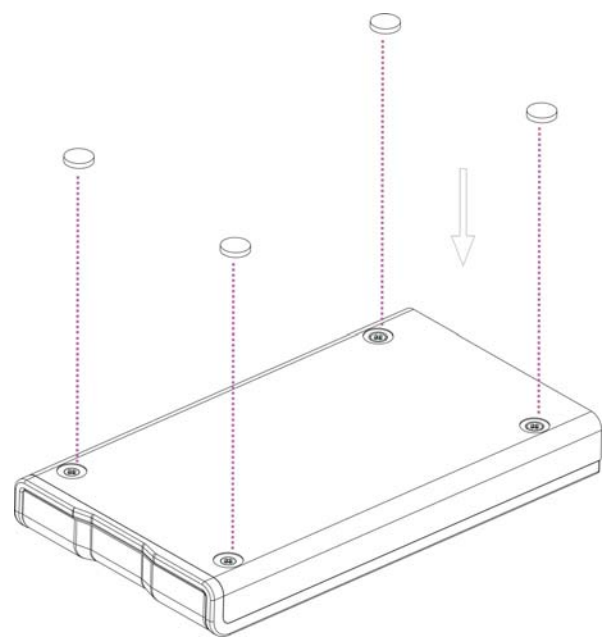


Figure E

## 6. **Formatting**

Please have the hard disk formatted before the first time use.

## 7. **Extra power cable**

If the following two situations happened, JAZZ enclosure may need extra power support. Please connect the USB-DC Jack cable to your PC/NB for extra power support.

- Low input power (since some laptop manufactures may remove some power current from USB port to reduce laptop heat)
- HDD capability over 120GB (may require more power for operation)

# Polski

Obudowa zewnętrzna HDD Jazz [EB207S]

## Instrukcja obsługi

### 1. Wymagania systemowe

#### a. Hardware:

Komputer PC lub MAC z interfejsem USB

#### b. System operacyjny:

Windows 2000, Windows XP, Windows ME, Windows Vista , Windows 7 (bez dodatkowego sterownika)

Windows 98/SE (proszę ściągnąć sterownik ze strony [www.enermax.com](http://www.enermax.com) )

Mac OS od wersji 8.6

## **2. Instrukcja montażu dysku twardego**

Patrz grafika na stronie 2-5

## **3. Instrukcja użytkowania**

### **a. Formatowanie**

Przed pierwszym użyciem należy sformatować dysk twardy.

Uwaga: Formatowanie jest operacją nieodwracalną i dane nie mogą zostać odzyskane.

### **b. Dodatkowy kabel zasilający**

W następujących dwóch sytuacjach obudowa zewnętrzna Jazz potrzebuje dodatkowe zasilanie. Proszę podłączyć kabel zasilający USB do komputera PC lub notebooku:

- Mała moc pobierana (niektórzy producenci notebooków ograniczyli napięcie gniazda USB żeby obniżyć temperaturę notebooka)
- Pojemność dysku twardego więcej niż 120GB

## **4. FAQ (Pytanie i odpowiedzi)**

### **Pytanie**

Pojawia się ikona w prawym dolnym rogu ekranu, ale nadal nie mogę znaleźć zewnętrznego dysku twardego.

### **Odpowiedź**

- a. Proszę upewnić się, że dysk został poprawnie zainstalowany.
- b. Proszę sprawdzić, czy dysk twardy jest ustawiony jako “Master”.
- c. Proszę sprawdzić, czy używany jest prawidłowy sterownik (dla Windows 98SE).
- d. Proszę upewnić się, że dysk twardy został sformatowany przed pierwszym użyciem.

© Copyright 2007 Enermax Technology Corporation. All Rights Reserved.

The information contained in this manual is believed to be accurate and reliable. Enermax Technology Corporation assumes no responsibility for any errors contained in this manual. Enermax Technology Corporation reserves the right to make changes in the specifications and/or design of this product without prior notice. The diagrams contained in this manual may also not fully represent the product that you are using and are there for illustration purposes only.

All mentioned company and product names are trademarks or registered trademarks of their respectable owners.